

PATRIOT

ИНСТРУКЦИЯ ПО ЭКСПЛУАТАЦИИ

Газонокосилки электрические

PT 1433 E | PT 1639 E | PT 2043 E

Артикул: 512 30 9216

Артикул: 512 30 9639

Артикул: 512 30 9236

GARDEN TOOLS

ONLYPATRIOT.COM

ЦИФРОВОЙ ГАРАНТИЙНЫЙ ТАЛОН

1

Зарегистрируйте кассовый чек
на сайте my.onlypatriot.com

Регистрация в течение 30 дней после покупки.



2

Получите цифровой гарантийный талон.

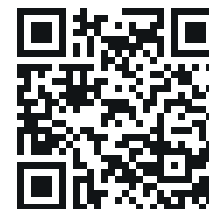
Воспользуйся талоном в рамках гарантийного срока.



Оставляйте
отзывы на товары
и получайте бонусы



Обменивайте
бонусы на ценные
подарки от PATRIOT



УСЛОВИЯ ГАРАНТИИ

ВВЕДЕНИЕ	4
ОБЛАСТЬ ПРИМЕНЕНИЯ И НАЗНАЧЕНИЕ	5
ТЕХНИЧЕСКИЕ ХАРАКТЕРИСТИКИ	5
ИНСТРУКЦИЯ ПО ТЕХНИКЕ БЕЗОПАСНОСТИ	6
УСТРОЙСТВО ЭЛЕКТРИЧЕСКОЙ ГАЗОНОКОСИЛКИ	8
СБОРКА ЭЛЕКТРИЧЕСКОЙ ГАЗОНОКОСИЛКИ	11
ЭКСПЛУАТАЦИЯ ЭЛЕКТРИЧЕСКОЙ ГАЗОНОКОСИЛКИ	16
ТЕХНИЧЕСКОЕ ОБСЛУЖИВАНИЕ	18
ВОЗМОЖНЫЕ НЕИСПРАВНОСТИ И МЕТОДЫ ИХ УСТРАНЕНИЯ	19
ГАРАНТИЙНЫЕ УСЛОВИЯ	21
СРОК СЛУЖБЫ, УСЛОВИЯ ХРАНЕНИЯ, ТРАНСПОРТИРОВКИ И УТИЛИЗАЦИИ	22
КОМПЛЕКТАЦИЯ	23
РАСШИФРОВКА СЕРИЙНОГО НОМЕРА	24
ГАРАНТИЙНЫЙ ТАЛОН	25
ГАРАНТИЙНЫЕ ОБЯЗАТЕЛЬСТВА	26

PATRIOT

ВВЕДЕНИЕ

Благодарим Вас за приобретение электрической газонокосилки PATRIOT, далее - газонокосилки. Руководство по эксплуатации, которое Вы держите в руках (в дальнейшем – «руководство»), является неотъемлемой частью инструмента. Если Вы передаёте газонокосилку в пользование третьим лицам, обязательно передайте им руководство.



ВНИМАНИЕ! Перед тем, как использовать электрическую газонокосилку необходимо в обязательном порядке внимательно прочитать руководство по эксплуатации!

Вся информация основана на данных завода-изготовителя, действующих на момент издания настоящего руководства. Производитель оставляет за собой право вносить изменения в конструкцию без дополнительного уведомления.



ВНИМАНИЕ! Невыполнение данных требований может повлечь за собой гибель или серьезные травмы обслуживающего персонала.

ОБЛАСТЬ ПРИМЕНЕНИЯ И НАЗНАЧЕНИЕ / ТЕХНИЧЕСКИЕ ХАРАКТЕРИСТИКИ

ОБЛАСТЬ ПРИМЕНЕНИЯ И НАЗНАЧЕНИЕ

Назначение

Ваша газонокосилка предназначена, для стрижки травы на небольших газонах, за счет вращающегося в горизонтальной плоскости режущего ножа, приводимого в действие электродвигателем.

Область применения

Изделие предназначено только для бытового применения с периодичностью использования: максимальная продолжительность непрерывной работы 20 мин, обязательный перерыв при выключенном двигателе не менее 10 мин. Общая продолжительность использования не должна превышать 2-х часов в сутки.

ТЕХНИЧЕСКИЕ ХАРАКТЕРИСТИКИ

Модель	PT 1433 E	PT 1639 E	PT 2043 E
Тип двигателя	Щёточный	Бесщёточный	Щёточный
Серия(тип)	PT E	PT E	PT E
Модификация	1433	1639	2043
Артикул	PT 1433 E-83G	PT 1639 E-83G	PT 2043 E-83G
Напряжение сети	230В~50Гц		
Тип двигателя	Щёточный	Бесщёточный	Щёточный
Мощность двигателя, Вт	1500	1600	2000
Обороты, об/мин	3000		
Ширина прокоса, мм	340	380	430
Высота скашивания, мм	25-75	20-65	25-80
Травосборник, л	35	50	40
Диаметр колес (передние/задние), мм	140	140/165	145/220
Уровень звуковой мощности (дБА)	96		
Уровень вибрации, м/с ²	≤30		
Вес, кг	10	11,2	13,9

ИНСТРУКЦИЯ ПО ТЕХНИКЕ БЕЗОПАСНОСТИ



ВНИМАНИЕ! Прочтите данное руководство, обращая особое внимание на правила техники безопасности до, во время и после работы Вашей электрической газонокосилкой. Поддерживайте газонокосилку в отличном состоянии. Перед работой изучите органы управления. Вы должны точно знать, как выключить машину в случае срочной необходимости. Никогда не разрешайте пользоваться газонокосилкой детям или лицам, незнакомым с этим типом машин, а также тем, кто не прочел это руководство.



ВНИМАНИЕ! К работе с газонокосилкой не допускаются лица, не достигшие 18 лет, не ознакомленные с инструкцией или находящиеся в состоянии наркотического или алкогольного опьянения. Во время работы в радиусе 6 м не должно находиться посторонних лиц.



ВНИМАНИЕ! Не разрешайте детям, животным или посторонним лицам находиться около Вашей газонокосилки во время работы - всегда держите их не ближе 8 м от зоны работы. Помните, что оператор/пользователь отвечает за несчастные случаи или опасность, которым подвергаются другие лица или их имущество.

1. Не переносите Вашу газонокосилку за кабель, и не дергайте его, чтобы разъединить штепсель. Оберегайте кабель от воздействия тепла, масла и острых кромок. Проверяйте состояние кабеля перед началом работы и не пользуйтесь им, если он поврежден.

2. Не работайте босиком / в открытых обуви. Пользуйтесь защитным оборудованием. Надевайте защитные очки. Примите меры для защиты слуха, если уровень шума вызывает дискомфорт, пользуйтесь пылезащитной маской. Носите длинные брюки, чтобы защитить свои ноги. Силовой кабель следует регулярно проверять на предмет его повреждения из-за старения и пользоваться им только при отличном его состоянии. Держите силовой кабель подальше от ножей - все время следите за его положением.

3. Всегда надо быть уверенным в том, что Ваша газонокосилка находится в исправном состоянии. Перед использованием Вашей газонокосилки отключите ее от сети и визуально убедитесь в том, что ножи, крепящие их гайки и вся режущая сборка не изношены и не имеют повреждений. Поврежденные ножи и изношенные гайки являются главной опасностью и должны быть заменены. Проверяйте также прочность затяжки крепежной гайки.

4. Запрещено косить траву при наличии посторонних предметов (*палки, камни, проволока или и т.н.*). Попадание таких предметов в газонокосилку может привести к ее повреждению и/или к травмам пользователя. Запрещено работать газонокосилкой с поврежденными защитными кожухами и без защитных приспособлений, таких как отражатель или сборник травы. Косите только днем или при хорошем искусственном освещении.

5. Не пользуйтесь газонокосилкой под дождем или для кошения мокрой травы (после дождя или росы), оберегайте ее от влаги.

6. Всегда заботьтесь о своей устойчивости, особенно на склонах.



ВНИМАНИЕ! Всегда помните, что свежескошенная трава влажная и скользкая. При работе с газонокосилкой не косите на слишком крутых склонах. Всегда косите поперек поверхности склонов, но не вверх и вниз. Особую осторожность на склонах надо проявлять там, где приходится менять направление. Ходите, а не бегайте. Во время работы не тяните Вашу газонокосилку на себя и не двигайтесь назад.

7. Запускайте Вашу газонокосилку точно в соответствии с указаниями, а ноги держите подальше от корпуса (от ножей). Не наклоняйте Вашу газонокосилку при старте. Обе руки должны быть всегда в рабочем положении на рукоятке управления косилкой перед возвращением ее обратно к земле, а ноги должны стоять подальше от корпуса (от ножей).

8. Никогда не поднимайте и не переносите газонокосилку при работающем двигателе. Перед тем, как переносить газонокосилку к месту работы или обратно, убедитесь в том, что ножи прекратили вращение. Не прикасайтесь к вращающимся частям газонокосилки.

9. Выключите газонокосилку и выньте вилку из розетки, если Вы оставили свою машину без присмотра; перед проверкой, чисткой, регулировкой или другими работами на косилке.

10. Внимательно следите, чтобы сетевой кабель не попал под ножи электрической газонокосилки.

11. Газонокосилка продолжает работать еще некоторое время после ее выключения. Всегда дожидайтесь полной остановки ножей.

12. Перед использованием, проверьте газонокосилку на наличие неисправных и поврежденных частей и деталей. Убедитесь в надежном креплении и отсутствии заклинивания движущихся частей. Проверьте исправность защитных щитков, электрических выключателей и других узлов, и деталей, влияющих на работу газонокосилки. Не используйте газонокосилку при неисправном выключателе. Не работайте газонокосилкой, если какие-нибудь ее части окажутся поврежденными, перед использованием машины удалите все неисправные части и замените их новыми.

13. Проверяйте кабель на наличие повреждений. Если кабель поврежден, необходимо его заменить, для предотвращения несчастных случаев. Также, необходимо периодически проверять удлинительные кабели.

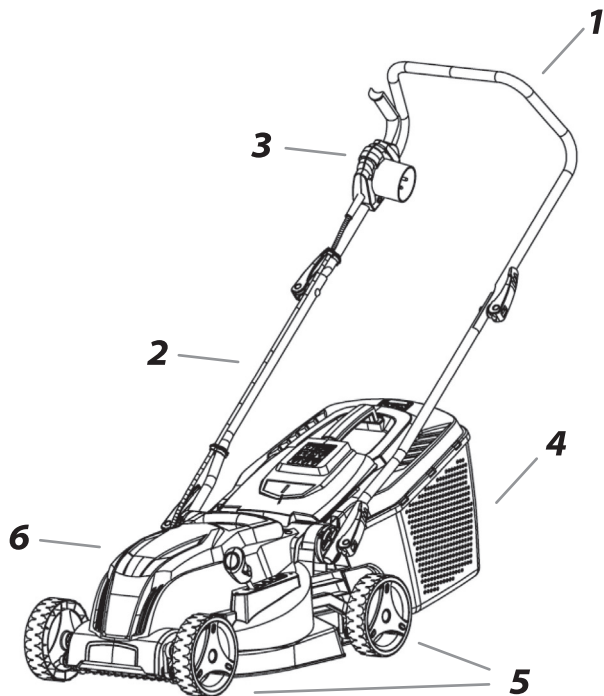
14. Подтяните все гайки, болты или винты так, чтобы быть уверенным в надежной работе Вашей газонокосилки. Проверяйте травосборник на износ и повреждения, при необходимости замените. Запрещено использование газонокосилки без травосборника. Пользуйтесь только теми запасными частями и принадлежностями, которые рекомендованы фирмой PATRIOT. Производитель оставляет за собой право на изменения в их конструкции без предварительного оповещения.

15. Данный инструмент с двойной изоляцией, заземляющего провода не требуется. Напряжение источника питания должно быть соответствующим (см. технические параметры). Газонокосилка предназначена для работы с питанием только от сети переменного тока. Не пытайтесь использовать другие источники питания.

PATRIOT

УСТРОЙСТВО ЭЛЕКТРИЧЕСКОЙ ГАЗОНОКОСИЛКИ

Устройство модели РТ 1433 Е



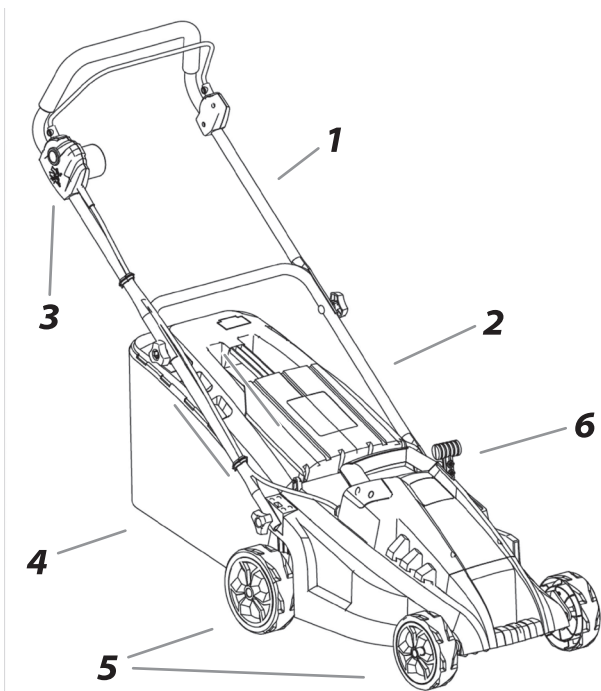
1. Верхняя часть рукоятки управления
2. Нижняя часть рукоятки управления
3. Блок включения газонокосилки со встроенной вилкой для питающего кабеля
4. Травосборник
5. Колёса
6. Защитный кожух электродвигателя газонокосилки



ВНИМАНИЕ! Внешний вид и устройство инструмента могут отличаться от представленных в инструкции.

УСТРОЙСТВО ЭЛЕКТРИЧЕСКОЙ ГАЗОНОКОСИЛКИ

Устройство модели РТ 1639 Е



1. Верхняя часть рукоятки управления
2. Нижняя часть рукоятки управления
3. Блок включения газонокосилки со встроенной вилкой для питающего кабеля
4. Травосборник
5. Колёса
6. Рычаг управления высотой стрижки

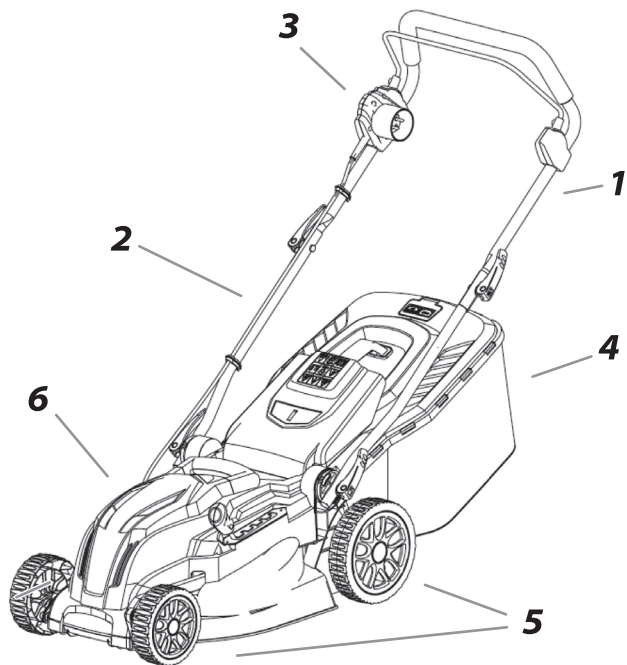


ВНИМАНИЕ! Внешний вид и устройство инструмента могут отличаться от представленных в инструкции.

PATRIOT

УСТРОЙСТВО ЭЛЕКТРИЧЕСКОЙ ГАЗОНОКОСИЛКИ

Устройство модели РТ 2043 Е



1. Верхняя часть рукоятки управления
2. Нижняя часть рукоятки управления
3. Блок включения газонокосилки со встроенной вилкой для питающего кабеля
4. Травосборник
5. Колёса
6. Защитный кожух электродвигателя газонокосилки



ВНИМАНИЕ! Внешний вид и устройство инструмента могут отличаться от представленных в инструкции.

СБОРКА ЭЛЕКТРИЧЕСКОЙ ГАЗОНОКОСИЛКИ

Сборка моделей РТ 1433Е, РТ 2043Е

1. Установите подвес питающего кабеля на верхнюю рукоятку. (Рис.1а)
2. Соедините верхнюю и нижнюю ручки с помощью прилагаемых винтов и зажимов. (Рис.1b)
3. Соедините нижние ручки и корпус с помощью прилагаемых винтов и зажимов. (Рис.1с)

Последовательность соединения деталей: Длинный винт с квадратной головкой вставляется через металлическую втулку в пластиковый зажим. Затем на него надевается плоская шайба и пропускается через отверстие в трубке нижней части рукоятки. Непосредственно перед закреплением на корпусе газонокосилки необходимо надеть пластиковую зубчатую круглую обойму, которая будет обеспечивать возможность регулировки по высоте рукоятки управления. Закрутите винт в корпус и зафиксируйте зажим.

4. Установите колеса на оси, закрепите их через шайбы шплинтами и установите колпаки колёс (Рис.1d&1h).
5. Закрепите держатели кабеля управления на рукоятках. (Рис.1е)
6. Сборка травосборника.

Модель РТ 1433Е. Соберите верхнюю и нижнюю половинки травосборника, защёлкните их между собой по периметру и закрепите ручку травосборника. (Рис.1f)

Модель РТ 2043Е. Соберите верхнюю крышку травосборника с двумя нижними половинками, защёлкните их между собой по периметру и закрепите ручку травосборника. (Рис.1f)

7. Поднимите защитный щиток заднего выброса и установите травосборник на проушины. Опустите щиток на место и убедитесь, что травосборник надёжно закреплён (Рис.1g)



ВНИМАНИЕ! Перед сборкой убедитесь, что газонокосилка отключена и обесточена. Запрещено производить сборку/разборку или обслуживание газонокосилки при подключенном питании.

PATRIOT

СБОРКА ЭЛЕКТРИЧЕСКОЙ ГАЗОНОКОСИЛКИ

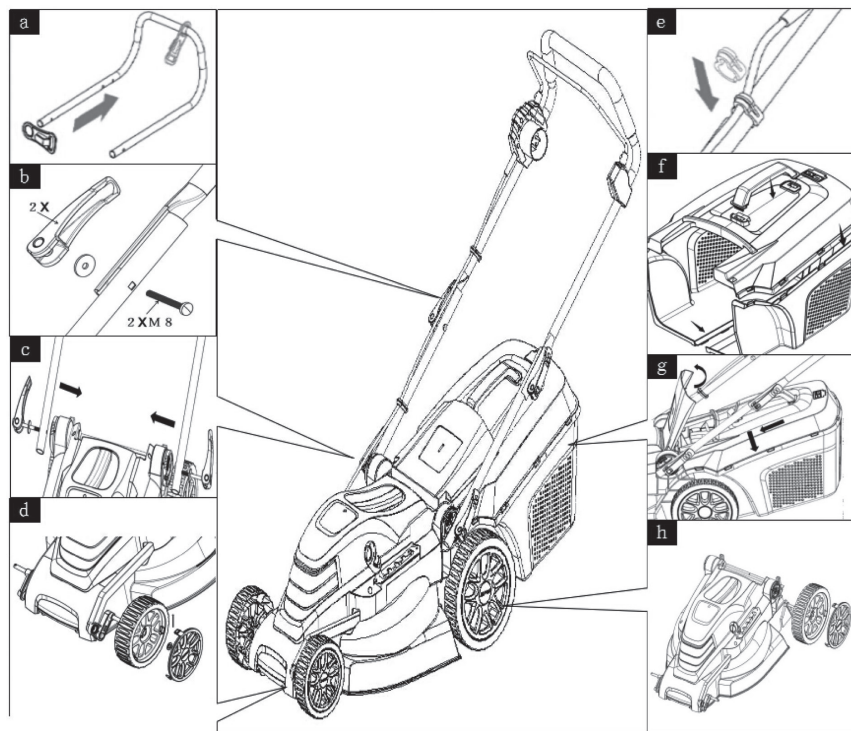
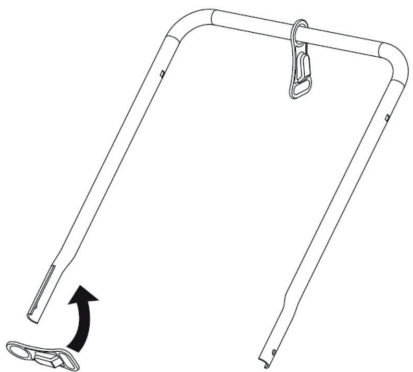


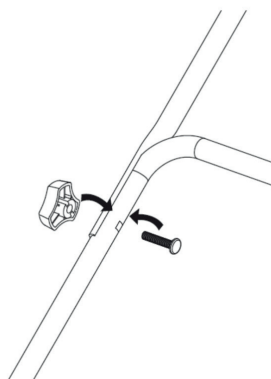
Рис. 1

Сборка моделей РТ 1639Е



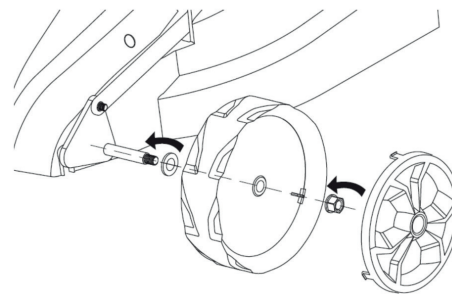
ШАГ 1

Наденьте подвес питающего кабеля на нижнюю часть рукоятки.



ШАГ 2

Соедините верхнюю и нижнюю части рукоятки с помощью прилагаемых винтов и гаек с барашками.

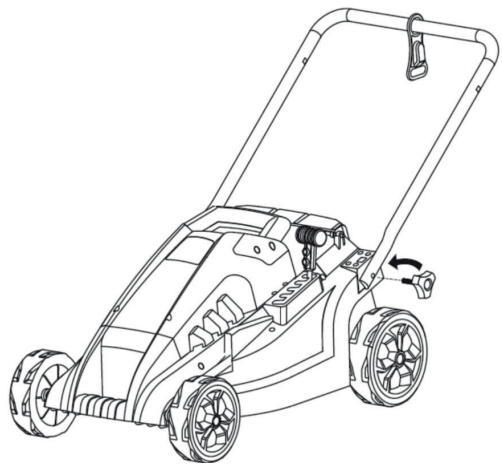


ШАГ 3

Наденьте шайбы на оси, установите колеса, как показано на рисунке, закрепите гайками и прижмите колпаки колес на местах фиксации

PATRIOT

СБОРКА ЭЛЕКТРИЧЕСКОЙ ГАЗОНОКОСИЛКИ



ШАГ 4

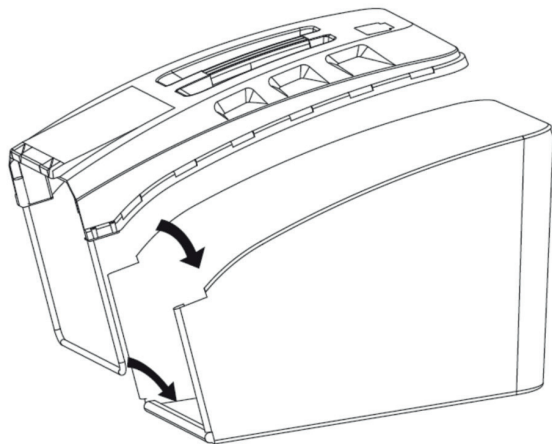
Вставьте нижние ручки в корпус косилки и зафиксируйте их с помощью длинных болтов с барашками.



ШАГ 5

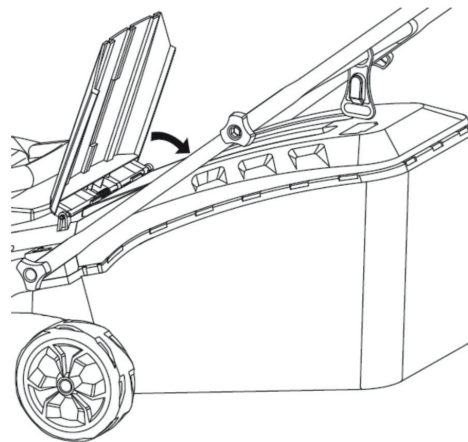
Закрепите управляющий кабель фиксаторами (клипсами) на рукоятке управления. Обеспечьте небольшой его провис.

СБОРКА ЭЛЕКТРИЧЕСКОЙ ГАЗОНОКОСИЛКИ



ШАГ 6

Сборка травосборника. Скрепите тканевый мешок с верхней пластиковой крышкой вместе по периметру до полной фиксации.



ШАГ 7

Поднимите защитный щиток заднего выброса и установите травосборник на проушины. Опустите щиток на место и убедитесь, что травосборник надёжно закреплён.

PATRIOT

ЭКСПЛУАТАЦИЯ ЭЛЕКТРИЧЕСКОЙ ГАЗОНОКОСИЛКИ

ЭКСПЛУАТАЦИЯ ЭЛЕКТРИЧЕСКОЙ ГАЗОНОКОСИЛКИ



ВНИМАНИЕ! Кабель должен быть закреплен до подключения газонокосилки к сети питания. Не перегружайте газонокосилку. Работайте в рассчитанном для данной газонокосилки темпе. (непрерывная работа максимум 20 мин, обязательный перерыв не менее 10 мин).

Регулировка высоты кошения



ВНИМАНИЕ! Перед регулировкой высоты скашивания отключите газонокосилку от электросети. Помните, что после выключения питания нож останавливается не сразу, какое-то время он продолжает вращаться по инерции, дайте время ножу остановиться. Несоблюдение этого требования может привести к серьёзным травмам, поскольку режущие кромки очень острые.

Газонокосилка имеет 5 положений регулировки высоты стрижки. Для изменения уровня сдвиньте рычаг регулировки влево, пока фиксатор положения не выйдет полностью из технологического отверстия. Потяните рычаг вперёд или назад в зависимости от необходимой высоты скашивания, так чтобы фиксатор на рычаге совпал с технологическим отверстием. Сдвиньте рычаг вправо, фиксатор положения должен войти в технологическое отверстие.

В таблице ниже приведена высота кошения

Положение рычага/высота кошения		
PT 1433 E	5 положений	25-75 мм
PT 1639 E	5 положений	20-65 мм
PT 2043 E	5 положений	25-80 мм



ВНИМАНИЕ! Разрешается кошение травы высотой не более 80 мм! Регулярно скашивайте траву на участке, чтобы не допускать его зарастания. Если трава на вашем участке выше 80 мм, то предварительно косите ее триммером и подравняйте газонокосилкой.



Для модели 1639 E (Рис. 2)



Для моделей 1433E, 2043E (Рис. 3)

ЭКСПЛУАТАЦИЯ ЭЛЕКТРИЧЕСКОЙ ГАЗОНОКОСИЛКИ

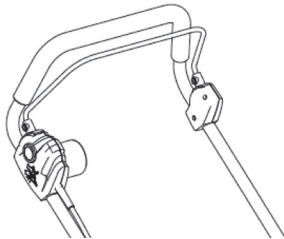
Включение и выключение газонокосилки (Рис. 3)

Включение

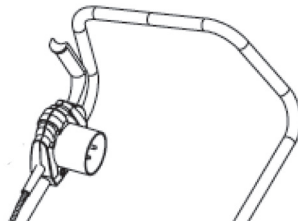
Удерживая рукоятку двумя руками, немного наклоните газонокосилку так, чтобы приподнялась ее передняя часть. Нажмите на кнопку предохранителя от случайного включения и прижмите рычаг включения к рукоятке. Отпустите кнопку предохранителя. Переведите газонокосилку в рабочее положение.

Выключение

Газонокосилка будет работать, пока вы держите рычаг прижатым к рукоятке. Для выключения газонокосилки достаточно отпустить рычаг включения.



Для моделей 1639E, 2043E (Рис. 4)



Для моделей 1433E (Рис. 5)



ВНИМАНИЕ! Не пытайтесь заблокировать рычаг выключателя во включенном положении!

Кошение

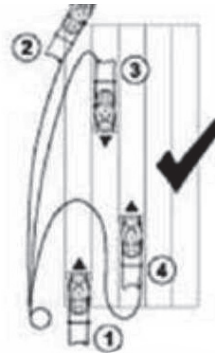


Рис. 6

Мы рекомендуем в работе всегда двигаться с косилкой вперед, что обеспечивает наиболее эффективный режим для Вашей газонокосилки и снижает риск попадания удлинительного провода под вращающийся нож. Поместите бухту силового кабеля на газоне вблизи начальной точки (см. рис. 4, позиция 1). Включить аппарат, как описано выше.

Обработывайте газон, как показано на рис. 4:

- продвигаясь от позиции 1 до позиции 2,
- поверните направо и продолжайте до позиции 3.
- поверните налево и продолжайте работать до позиции 4.
- повторяйте эти операции в том же порядке, все время удаляясь от кабеля.

Предупреждение! Не пытайтесь вести Вашу газонокосилку одной рукой - Вам следует управлять ею двумя руками.

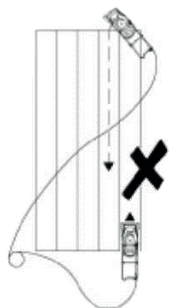


Рис. 7



ВНИМАНИЕ! Запрещено использовать косилку без контейнера для травы

Для получения наилучших результатов приступайте к кошению, когда высота травы достигла 10-15 см, не выше. Сильно переросшую траву рекомендуется косить дважды, сначала на высоту 6,5 см., затем второй раз на требуемую высоту. Наилучший внешний вид газон имеет при высоте травы до 45 мм.

Во время проведения кошения контролируйте нагрузку на двигатель, не допускайте перегрузку двигателя в высокой траве. Включите газонокосилку на чистом участке, дайте двигателю набрать максимальные обороты, затем заводите газонокосилку в траву, при большой высоте скашиваемой травы движение совершайте медленно, срезаемая трава должна успевать проходить в травосборник и не блокировать нож.



ВНИМАНИЕ! Запрещен способ обработки, показанный на рис. 5, где движение косилки идет в направлении кабеля, что сопряжено с опасностью его повреждения. Ваша газонокосилка будет продолжать работать все время, пока Вы нажимаете на рычаг выключателя. Чтобы остановить косилку, достаточно отпустить рычаг выключателя. Если при кошении за косилкой остается разбросанная трава, это означает, что контейнер для травы переполнен и его надо опорожнить.



ВНИМАНИЕ! Запрещено производить кошение мокрой травы, во время или сразу после дождя или рано утром при большой росе. Не выполнение данного требования приводит к снятию с гарантии.

Использование удлинительного кабеля*

Применяйте удлинительный кабель, рассчитанный на нагрузку, соответствующую техническому описанию газонокосилки. Допускается применять только удлинители длиной не более 30м и сечением кабеля не менее 1.5 мм², пригодные для наружного применения в условиях повышенной влажности и под воздействием прямых солнечных лучей. Удлинительный кабель должен быть соответственно промаркирован. Перед использованием, проверьте кабель на наличие повреждений, износа и старения. При необходимости, удлинитель заменить. Если кабель на катушке или в бухте, при использовании его необходимо полностью размотать.

ТЕХНИЧЕСКОЕ ОБСЛУЖИВАНИЕ

Надежная работа газонокосилки зависит от правильного ухода за инструментом и от регулярной его чистки. Следите, чтобы влага не попадала в газонокосилку, никогда не поливайте ее водой. Своевременно очищайте Вашу газонокосилку после работы от остатков травы, особенно нижнюю сторону основания режущего блока и вентиляционные отверстия. В конце работы мы рекомендуем очищать нижнюю часть косилки от травы с помощью тупого скребка. Пластмассовые детали очищайте влажной, но не мокрой тряпкой. Не используйте моющие средства и растворители, которые могут повредить пластиковые части. Во время чистки не

*кабель в комплект поставки не входит

ТЕХНИЧЕСКОЕ ОБСЛУЖИВАНИЕ / ВОЗМОЖНЫЕ НЕИСПРАВНОСТИ И МЕТОДЫ ИХ УСТРАНЕНИЯ

допускайте попадания какой-либо жидкости внутрь аппарата и не погружайте части устройства в жидкость. В газонокосилке используются самосмазывающиеся подшипники. Доп. смазки не требуется.

Уход за ножами

Конструкция стального ножа обеспечивает высокое качество резания длинной и жесткой травы. Нож будет хорошо резать даже тогда, когда затупится или получит заусенцы. Нет никакой необходимости делать его острым, как бритва. Однако, если в результате износа или повреждения ухудшатся показатели работы косилки, необходимо будет поставить новый нож. Мы рекомендуем установить на косилку новый нож в начале каждого сезона. Запасные ножи можно приобрести у официальных дилеров компании PATRIOT.

Установка нового ножа

Изучите инструкцию по безопасности, прежде чем заменять нож!



ВНИМАНИЕ! Отключите Вашу газонокосилку от электрической сети перед тем, как будете менять нож.

Предупреждение! При установке нового ножа, пользуйтесь только запасными частями из набора соответствующими Вашей газонокосилки. Не пытайтесь устанавливать какой-либо другой нож!



ВНИМАНИЕ! Никогда не пытайтесь заменить нож голыми руками, это может привести к серьезным травмам.

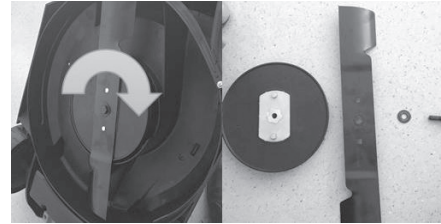


Рис. 8

Положите Вашу газонокосилку набок так, чтобы обеспечить доступ к нижней стороне режущего блока. Воспользуйтесь тряпкой из плотной ткани или грубыми рукавицами, чтобы удерживать нож, и с помощью гаечного ключа ослабьте и удалите болт и шайбу со шпинделя двигателя. Замените нож, установите обратно шайбу и болт. Надежно затяните болт.

Примечание! Некоторые газонокосилки снабжены промежуточной шайбой, которую нужно устанавливать каждый раз при сборе косилки.

ВОЗМОЖНЫЕ НЕИСПРАВНОСТИ И МЕТОДЫ ИХ УСТРАНЕНИЯ

Предупреждение! Всегда отключайте Вашу газонокосилку от электрической сети перед началом выполнения любого осмотра. Замену и ремонт всех неисправных узлов и деталей необходимо осуществлять только в авторизованных сервисных центрах PATRIOT. Никогда не производите ремонт самостоятельно. Заменяйте повреждённые или стёртые наклейки и ярлыки. Используйте только оригинальные детали и приспособления.

ВОЗМОЖНЫЕ НЕИСПРАВНОСТИ И МЕТОДЫ ИХ УСТРАНЕНИЯ

В случае возникновения каких-либо проблем в процессе эксплуатации (если Ваша газонокосилка работает с перебоями), воспользуйтесь приведенной ниже таблицей, чтобы выявить неисправность.

Двигатель гудит, а нож не вращается	Нож заклинило	Отключить газонокосилку от электрической сети. Освободить нож.
Гудение двигателя отсутствует. Нож не вращается.	Отказ электрической схемы	Подключить газонокосилку в другую розетку.
	Сгорел электродвигатель или другой элемент электрической цепи	Обратиться в сервисный центр.

Критерии предельных состояний

При обнаружении повреждений/деформаций корпуса, которые могут привести к контакту косильного ножа с корпусом и/или выбросу посторонних предметов из области кошения, обратитесь в авторизованный сервисный центр.

При деформации косильного ножа произведите его замену.

Запрещается эксплуатация газонокосилки при повреждениях кабеля/вилки, нарушающих целостность изоляции.

В случае обнаружения таких дефектов, обратитесь в авторизованный сервисный центр PATRIOT для замены сетевого кабеля.

Перечень критических отказов и ошибочные действия персонала или пользователя

- не использовать при обнаружении повреждений/деформации корпуса;
- не использовать с поврежденной рукояткой или поврежденным защитным кожухом;
- не использовать при появлении дыма непосредственно из корпуса изделия;
- не использовать при деформации ножа;
- не использовать при появлении посторонних звуков в двигателе;
- не включать при попадании воды в корпус;
- не использовать при появлении сильной вибрации.
-

Действия персонала в случае инцидента, критического отказа или аварии

При обнаружении повреждений любого из конструктивных элементов газонокосилки, а также в случае критического отказа или аварии, необходимо немедленно прекратить работу с газонокосилкой и обратиться в авторизованный сервисный центр для проведения диагностики и возможного ремонта.

При получения травмы при работе с газонокосилкой нужно немедленно прекратить любые работы и обратиться за медицинской помощью к врачу или в ближайшее медицинское учреждение.

ГАРАНТИЙНЫЕ УСЛОВИЯ

В случае возникновения каких-либо проблем в процессе эксплуатации газонокосилки рекомендуем Вам обращаться только в авторизованные сервисные организации, адреса и телефоны которых Вы сможете найти в Гарантийном талоне или узнать в магазине. При покупке изделия требуйте проверки его комплектности и исправности в Вашем присутствии, руководство по эксплуатации и заполненный Гарантийный талон. При отсутствии у Вас правильно заполненного Гарантийного талона мы будем вынуждены отклонить Ваши претензии по качеству данного изделия. Во избежание недоразумений убедительно просим Вас перед началом работы с изделием внимательно ознакомиться с руководством по эксплуатации. Обращаем Ваше внимание на исключительно бытовое назначение данного изделия. Правовой основой настоящих гарантийных условий является действующее Законодательство и, в частности, Закон «О защите прав потребителей». Гарантийные обязательства распространяются только на неисправности, выявленные в течение гарантийного срока и обусловленные производственными и конструктивными факторами. Гарантийные обязательства не распространяются:

1. На неисправности изделия, возникшие в результате:

- а)** Несоблюдения пользователем предписаний инструкции по эксплуатации изделия.
- б)** Механического повреждения, вызванного внешним ударным или любым иным воздействием.

в) Использования изделия в профессиональных целях и объёмах, в коммерческих целях.

г) Применения изделия не по назначению.

д) Стихийного бедствия.

е) Неблагоприятных атмосферных и иных внешних воздействий на изделие, таких как дождь, снег, повышенная влажность, нагрев, агрессивные среды.

ж) Несоответствия параметров питающей электросети.

з) Использования принадлежностей, расходных материалов/запчастей, других производителей.

и) Проникновения внутрь изделия посторонних предметов, насекомых, камней, проволоки и материалов или веществ, кроме являющихся отходами, сопровождающими применение по назначению, такими как трава.

2. На изделия, подвергавшиеся вскрытию, ремонту или модификации вне уполномоченной сервисной станции.

3. На принадлежности, запчасти, вышедшие из строя вследствие нормального износа, и расходные материалы, такие как приводные ремни, нож и т. п.

4. На неисправности, возникшие при перегрузки изделия, повлекшей выход из строя электродвигателя или других узлов и деталей. К признакам перегрузки изделия относятся, помимо прочего: появление цветов побежалости, деформация или оплавление деталей и узлов изделия, потемнение или обугливание изоляции проводов электродвигателя под воздействием высокой температуры.

СРОК СЛУЖБЫ, УСЛОВИЯ ХРАНЕНИЯ, ТРАНСПОРТИРОВКИ И УТИЛИЗАЦИИ

Срок службы и утилизация

При выполнении всех требований настоящей инструкции по эксплуатации срок службы изделия составляет 5 лет. По окончании срока службы не выбрасывайте технику в бытовые отходы! Отслуживший срок инструмент должен утилизироваться с наименьшим вредом для окружающей среды в соответствии с Вашими региональными нормативными актами по утилизации техники и оборудования.

Условия хранения

Хранить газонокосилку необходимо в закрытых помещениях с естественной вентиляцией, где колебания температуры и влажность воздуха существенно меньше, чем на открытом воздухе в районах с умеренным и холодным климатом, при температуре не выше +40°C и не ниже -50°C, относительной влажности не более 80% при +25°C, что соответствует условиям хранения 5 по ГОСТ 15150-89.

Срок хранения неограничен при условии заводской консервации, срок хранения без переконсервации – 6 месяцев (для проведения переконсервации обратитесь в региональный авторизованный сервисный центр).

При длительном хранении газонокосилки нужно один раз в 6 месяцев производить проверку состояния законсервированных поверхностей и деталей. При обнаружении дефектов поверхности или нарушения упаковки нужно произвести повторную консервацию.

Условия транспортировки



ВНИМАНИЕ! Перед транспортировкой газонокосилки на машине, ее следует закрепить так, чтобы она случайно не съехала.

Газонокосилку можно транспортировать любым видом закрытого транспорта в упаковке производителя или без нее с сохранением изделия от механических повреждений, атмосферных осадков, воздействия химических активных веществ и обязательным соблюдением мер предосторожности при перевозке хрупких грузов, что соответствует условиям перевозки 8 по ГОСТ 15150-89.

Инструмент соответствует нормативным документам и техническим регламентам:

ТР ТС 010/2011 «О безопасности машин и оборудования».

ТР ТС 020/2011 «Электромагнитная совместимость технических средств».

Модель	PT 1433E	PT 1639E	PT 2043E
Газонокосилка верхней частью рукоятки управления	1 шт	1 шт	1 шт
Трубки нижней части рукоятки управления	2 шт	1 шт	2 шт
Детали травосборника	2 шт	2 шт	3 шт
Ручка травосборника	1 шт	-	1 шт
Колесо	4 шт	4шт	4 шт
Колпак колеса	4 шт	4шт	4 шт
Подвес питающего кабеля	1 шт	1 шт	1 шт
Фиксатор (клипса) управляющего кабеля	2 шт	2шт	2 шт
Комплект фиксаторов верхней части рукоятки	2 компл	2 компл	2 компл
Комплект фиксаторов нижней части рукоятки	2 компл	2 компл	2 компл
Набор для сборки и монтажа*	1 компл	1 компл	1 компл
Инструкция по эксплуатации	1 шт	1 шт	1 шт
Травосборник	Пластиковый с индикатором наполнения	Комбинированный (пластик / ткань) с индикатором наполнения	Пластиковый с индикатором наполнения

**Состав набора может быть изменён в зависимости от партии товара без предварительного уведомления*

PATRIOT

РАСШИФРОВКА СЕРИЙНОГО НОМЕРА

2025 / 02 / 12345678 / 00001

2025 – год производства

02 – месяц производства

12345678 – индекс модели

00001 – индекс товара

ГАРАНТИЙНЫЙ ТАЛОН / КЕПІЛДІК ТАЛОНЫ

Гарантийный талон является документом, дающим право на гарантийное обслуживание приобретённого инструмента. Гарантия покрывает расходы только на работу и запасные части. Стоимость почтовых отправлений, страховки и отгрузки изделий для ремонта не входит в гарантийные обязательства. В случае утери гарантийного талона, владелец лишается права на гарантийное обслуживание.

№ _____

ИЗДЕЛИЕ / ҚҰРАЛ: _____

МОДЕЛЬ / МОДЕЛІ: _____

ЗАВОДСКОЙ № / ҚҰРАЛ №: _____

ДАТА ПРОДАЖИ / САТУ КҮНІ: _____

ТОРГОВАЯ ОРГАНИЗАЦИЯ / САУДА ҰЙЫМЫ: _____

ПОДПИСЬ ПРОДАВЦА / САТУШЫНЫҢ ҚОЛЫ: _____

С правилами эксплуатации и условиями гарантии ознакомлен.

Претензии к комплектации и внешнему виду не имею.

Изготовитель оставляет за собой право на внесение изменений в конструкцию, дизайн и комплектацию.

Кепілдік шарттары және кепілдікті қызмет көрсетумен таныстым және келістім.

Құрал жарамды және толығымен жинақталған күйде қабылданған. Сыртқы көрінісіне наразылық білдірмеймін.

ПОДПИСЬ ПОКУПАТЕЛЯ / САТЫП АЛУШЫ ҚОЛЫ: _____

Без штампа или печати торговой организации гарантийный талон не действителен!

Сауда ұйымының мөрі немесе мөрі жоқ болса, кепілдік картасы жарамсыз!

ШТАМП ТОРГОВОЙ ОРГАНИЗАЦИИ
БАСЫП ШЫҒАРУ ҮШІН ОРЫН

PATRIOT

ГАРАНТИЙНЭ ОБЯЗАТЕЛЬНОСТЬ / КЕПІЛДМЕ МІНДЕТТЕМЕЛЕРІ

1. Гарантийный срок эксплуатации бензинового, электрического и аккумуляторного инструмента PATRIOT кроме продукции в п.2 и п.3 (без аксессуаров и принадлежностей) составляет **24 (двадцать четыре) месяца** со дня продажи розничной сетью.
2. Гарантийный срок эксплуатации бензиновых генераторов PATRIOT серии GP (кроме моделей GP 910 и GP 1510 и генераторов инверторного типа) составляет **36 (тридцать шесть) месяцев** или **500 моточасов работы** со дня продажи розничной сетью.
3. Гарантийный срок эксплуатации инструмента составляет **12 (двенадцать) месяцев** со дня продажи розничной сетью для бензинового, электрического и аккумуляторного инструмента торговой марки PATRIOT серии THE ONE, MAXPOWER, MAXWELDER, триммеров электрических PATRIOT с нижним расположением двигателя, насосов PATRIOT.

Если изделие, предназначенное для бытовых (непрофессиональных) нужд, эксплуатировалось в коммерческих целях (профессионально), срок гарантии составляет **1 (один) месяц** со дня продажи. Дефекты сборки инструмента, допущенные по вине изготовителя, устраняются бесплатно в течение **45 (сорока пяти) дней** со дня предоставления потребителем требований об устранении недостатков изделия, после проведения диагностики изделия техническим центром.

ГАРАНТИЙНЫЙ РЕМОНТ ОСУЩЕСТВЛЯЕТСЯ ПРИ СОБЛЮДЕНИИ СЛЕДУЮЩИХ УСЛОВИЙ:

1. Наличие гарантийного талона с указанием заводского (серийного) номера инструмента, даты продажи, подлинная покупателя, штампа торгового предприятия или чека, с указанием места продажи, наименования изделия, штампа торгового предприятия.
2. Предоставление неисправного инструмента в чистом виде.
3. Гарантийный ремонт производится только в течение срока, указанного в данном гарантийном талоне.

ГАРАНТИЙНОЕ ОБСЛУЖИВАНИЕ НЕ ПРЕДОСТАВЛЯЕТСЯ:

1. При отсутствии возможности определить дату продажи или дату производства.
2. На изделие, которое эксплуатировалось с нарушениями инструкций по эксплуатации или не по назначению;
3. На последствия самостоятельного ремонта, разборки, чистки и смазки инструмента в гарантийный период (не требующие по инструкции эксплуатации), о чем свидетельствуют, например, заломы на шлицевых частях крепежа корпусных деталей;
4. На повреждения, дефекты, вызванные внешними механическими воздействиями, воздействием агрессивных средств и высоких температур или иных внешних факторов, таких как дождь, снег, повышенная влажность и др.;
5. На неисправности, вызванные попаданием в инструмент инородных тел, небрежным или плохим уходом, повлекшим за собой выход из строя инструмента;
6. На неисправности, возникшие вследствие перегрузки, повлекшие за собой выход из строя двигателя, трансформатора или других узлов и деталей, а также вследствие несоответствия параметров электросети номинальному напряжению.

К признакам перегрузки относятся:

- Изменения цвета на поверхности металлических деталей;
 - Деформация или оплавление пластмассовых деталей и узлов инструмента;
 - Одновременное повреждение (потемнение или обугливание) изоляции проводов в обмотках катушек статора и ротора;
 - Обугливание изоляции обмоток катушек статора из-за перегрева электрического двигателя возникшее вследствие несоответствия параметров электросети номинальному напряжению для работы инструмента согласно ТУ, или вследствие приложения чрезмерного усилия на управляющие рукоятки инструмента;
7. На дефекты и повреждения, произошедшие в результате применения не правильно приготовленной топливной смеси (в неверной пропорции), а так же с применением не той масел, не предназначенных для приготовления двухтактных смесей, так же масел, не рекомендованных производителем изделия.
 8. На неисправности, вызванные использованием неоригинальных запасных частей и принадлежностей;
 9. На недостатки изделий, возникшие вследствие эксплуатации с нестандартными недостатками;
 10. На недостатки изделий, возникшие вследствие технического обслуживания и внесения конструктивных изменений лицами, организациями, не являющимися авторизованными сервисными центрами;
 11. На естественный износ изделия и комплекующих в результате интенсивного использования;
 12. На такие виды работ, как регулировка, чистка, смазка, замена расходных материалов, а также, периодическое техническое обслуживание и прочий уход за изделием, оговоренные в Инструкции по эксплуатации.

1. П2 және ПЗ өнімдерінен бензинді, электірдік және аккумуляторлық Patriot аспабын пайдалану кепілдік мерзімі (аккумуляторлар мен аксессуарларсыз) бөлшек сауда желісінде сатылған күннен бастап **24 жызырма төрт ай**.
2. GP сериясының Patriot бензинді генераторларын пайдалану кепілдік мерзімі (GP 910 және GP 1510 моделдерінен тыс) бөлшек сауда желісінде сатылған күннен бастап **36 отыз алты ай** немесе **500 сағат жұмыс**.
3. Patriot маркасының The One, MaxPower, MaxWelder серияларының бензинді, электірдік және аккумуляторды аспабтарды, төменгі қозғалтқышы бар Patriot триммерлерін, Patriot сорғыларының пайдалану кепілдік мерзімі бөлшек сауда желісінде сатылған күннен бастап **12 он екі ай**.

Егер ішкі (Кәсіби емес) қажеттіліктерге арналған өнім коммерциялық мақсатта (кәсіби түрде) қолданылса, кепілдік мерзімі сатылған күннен бастап **бір ай**. Өндірушінің кінісінен жасалған құрастырудағы кемшіліктер, техникалық орталық диагноз қойғаннан кейін, өнімде ақауларды жоюға қатысты түпнұсқа талаптарын берген күннен бастап **45 күн ішінде** тегін жасалады.

КЕПІЛДІК ЖӨНДЕУ ЖҰМЫСТАРЫ КЕЛЕСІ ЖАҒДАЙЛАРДА ЖҮЗЕГЕ АСЫРЫЛАДЫ:

1. Құралдың зауыттық (сериялық) нөмірі, сату күні, сатып алушының қолы көрсетілген кепілдік талонның нөмірі, сату күнін, бұйымның атауын, сауда кәсіпорнының мөртаңбасын көрсете отырып, сауда кәсіпорнының немесе чектің мөртаңбасын.
2. Ақаулы аспапты таза түрде беру.
3. Кепілдікті жөндеу тек осы кепілдік картасында көрсетілген мерзімде жүзеге асырылады.

КЕПІЛДІК ҚЫЗМЕТІ ҚАРАСТЫРЫЛМАҒАН ЖАҒДАЙЛАР:

1. Сату күнін немесе өндіріс күнін анықтау мүмкін болмаған жағдайда.
 2. Пайдалану жөніндегі нұсқаулықты бұзумен немесе мақсатсыз пайдаланылған бұйымға;
 3. Кепілдік кезеңінде құралды өздігінен жөндеу, бөлшектеу, тазалау және майлау салдарларына (пайдалану нұсқаулығы бойынша талап етілмейтін), бұған, мысалы, корпусық бөлшектерді бекітудің шилікті бөлшектерінен сынықтар дәлел бола алады;
 4. Сыртқы механикалық әсерлерден, агрессивті құралдардың әсерінен туындаған зақымдануларға, ақауларға жоғары температура немесе басқа сыртқы факторлар, мысалы, жаңбыр, қар, жоғары ылғалдылық және т. б.;
 5. Құралға бөгде заттардың түсуінен, ұқыпсыз немесе нашар күтімнен туындаған ақаулықтарға құралдың істен шығуы;
 6. Қозғалтқыштың, трансформатордың істен шығуына әкеп соққан шамадан тыс жүктеме салдарынан туындаған ақаулықтарға немесе басқа да тораптар мен бөлшектер, сондай-ақ электр желісі параметрлерінің номиналды кернеуге сәйкес келмей салдарынан.
- Шамадан тыс жүктеме белгілеріне мыналар жатады:
- Металл бөлшектерінің бетіндегі түс өзгеруі;
 - Пластмасса бөлшектер мен құрал тораптарын деформациялау немесе балқыту;
 - Статор және ротор катушаларының орамаларындағы сым оқшалудың бір сегізінде зақымдануы (қараю немесе күйдіру);
 - Электр қозғалтқышының қызыл кетугіне байланысты статордың екі катушасының оқшалудың жағуы ТШ-ға сәйкес құралдың жұмысы үшін немесе құралдың басқару тұтқаларына шамадан тыс қуы салдарынан электр желісі параметрлерінің номиналды кернеуге сәйкес келмеуі;
7. Дұрыс дайындалмаған отын қоспасын қолдану нәтижесінде болған ақаулар мен зақымдануларға (дұрыс емес пропорция), сондай-ақ онда екі соққылы қоспаларды дайындауға арналмаған майларды, сондай-ақ өнімді өндіруді ұсынбаған майларды қолдану арқылы.
 8. Тұпнұсқа емес қосалқы бөлшектер мен керек-жарақтарды пайдаланудан туындаған ақаулықтарға;
 9. Жойылмаған кемшіліктермен пайдалану салдарынан пайда болған бұйымдардың кемшіліктеріне;
 10. Техникалық қызмет көрсету және конструктивтік өзгерістер енгізу салдарынан пайда болған бұйымдардың кемшіліктеріне үкілетірік сервис орталықтары болып табылмайтын тұлғалар, ұйымдар;
 11. Қарқынды пайдалану нәтижесінде бұйымдар мен жинақтаушылардың табиғи тозуына;
 12. Реттеу, тазалау, майлау, шығыс материалдарын ауыстыру, сондай-ақ мерзімді жұмыс түрлеріне пайдалану жөніндегі нұсқаулықта айтылған бұйымға техникалық қызмет көрсету және өзге де күтім жасау.

Гарантия не распространяется на узлы и детали, являющиеся расходными, быстроизнашивающимися материалами, к которым относятся: пильные цепи, пильные шины, соединительные муфты, ведущие и ведомые звездочки, элементы крепления (метизы), триммерные головки, направляющие ролики, защитные кожухи, приводные ремни, гибкие валы, крыльчатка, фляски крепления, ножи, компоненты натяжения и крепления режущих элементов, резные амортизаторы, уплотнители, прокладки, салыңқы, манжеты и другие ГТИ, полимерные втулки, полимерные резинки и пневматические колесца, стартерные шпурты, пружины, свечи зажигания, ленты тормоза цепи, фильтры, угольные щетки, червячные пары, тросы, провода питания, сварочные кабели, клеммы - замыкы, электроддержатели, сопла и наконечники для сварочных полуавтоматов, шланги, насосные системы и копы, форсунки, насадки, пенокомплекты и т.д.

Кепілдік Шығыс, тез тозытын материалдар болып табылатын тораптар мен бөлшектерге қолданылмайды, оларға мыналар жатады: арнаулы тізбектері, арнаулы шиналары, жалмастырғыш муфталар, жетекші және жетекші жұлдызшалар, бекіту элементтері (метиздер), триммер бастары, бағыттаушы роликтер, қорғаныс қапталмалары, жетек белдіктері, иілгіш біліктер, қанатшалар, бекіту элементтері, пышақтар, кесу элементтерінің тарту және полимер компоненттері, резецке амортизаторлар, тығыздағыштар, төсемдер, тығыздалмалар, манжеттер және басқа ГТИ, полимер төленкер, полиуретан, резеңке және пневматикалық доңғалақтар, Стартер сындырғы, серпилкелер, ұшықшың шпеселдері, таспалар тегішіші тізбектері, сүйелер, кейіп шетпелері, күрт бұры, кабельдер, күат сымдары, дененеру кабельдері, қысықштар, электр ұстағыштар, жарғылғы автоматты дененеру шүмектері мен шүмектері, шлангтар, жұмыш талашалар мен найзалар, саттамалар, салтамалар, кейіптер және т. б.

БОЛЕЕ ПОЛНАЯ ИНФОРМАЦИЯ ПО СЕРВИСНЫМ ЦЕНТРАМ НАХОДИТСЯ НА САЙТЕ WWW.ONLYPATRIOT.COM

ЕДИННЫЙ ТЕЛЕФОН СЕРВИСНОЙ СЛУЖБЫ
8-800-2222-768

ОТРЫВНОЙ ТАЛОН #1

(Заполняется сервисным центром)

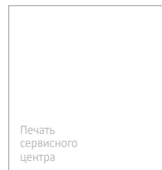
вписать номер гарантийного талона

Дата приема _____

Дата выдачи _____

Номер заказ-наряда _____

Мастер (ФИО) _____



ОТРЫВНОЙ ТАЛОН #2

(Заполняется сервисным центром)

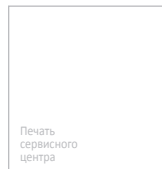
вписать номер гарантийного талона

Дата приема _____

Дата выдачи _____

Номер заказ-наряда _____

Мастер (ФИО) _____



ОТРЫВНОЙ ТАЛОН #3

(Заполняется сервисным центром)

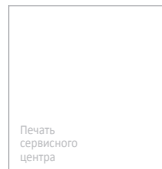
вписать номер гарантийного талона

Дата приема _____

Дата выдачи _____

Номер заказ-наряда _____

Мастер (ФИО) _____



PATRIOT

Сервисный центр _____

Описание дефекта _____

1

Сервисный центр _____

Описание дефекта _____

2

Сервисный центр _____

Описание дефекта _____

3

**ЕДИННЫЙ ТЕЛЕФОН СЕРВИСНОЙ СЛУЖБЫ
8-800-2222-7688**

ЕВРАЗИЙСКИЙ ЭКОНОМИЧЕСКИЙ СОЮЗ

Еurasian Conformity

СЕРТИФИКАТ СООТВЕТСТВИЯ

№ ЕАЭС RU C-CN.HB12.B.00668/24

Серия RU № 0519758

ОРГАН ПО СЕРТИФИКАЦИИ Орган по сертификации продукции «ЦДС-Кострома» Общества с ограниченной ответственностью «Центр декларирования и сертификации». Место нахождения (адрес юридического лица): 156019, Россия, Костромская область, город Кострома, улица Шербины Петра, дом 7, этаж 2, помещение № ПЦД.1.2.01. Адрес места осуществления деятельности: 603000, Россия, Нижегородская область, город Нижний Новгород, улица Репетиловская, дом 4, помещение ПЦЗ, комнаты 12,13. Телефон: +7 4950331757. Адрес электронной почты: info@certificat.ru. Уникальный номер записи об аккредитации в реестре аккредитованных лиц: RA.RU.11NB12. Дата решения об аккредитации: 18.03.2019

ЗАЯВИТЕЛЬ ОБЩЕСТВО С ОГРАНИЧЕННОЙ ОТВЕТСТВЕННОСТЬЮ "ЕМА-ГРУПП"

Место нахождения и адрес места осуществления деятельности: 127247, Россия, город Москва, внутригородская территория города муниципального округа Восточный, Бескуликовский бульвар, дом 3б, корпус 1.
Основной государственный регистрационный номер 1167746690434.
Телефон: +74957750220. Адрес электронной почты: vni@ema-tool.com.

ИЗГОТОВИТЕЛЬ «GUITANG INTERNATIONAL TRADE (SHANGHAI) CO., LTD.»

Место нахождения и адрес места осуществления деятельности по изготовлению продукции: Китай, Room F207, Building 7, No. 2118 Guanghua Road, Minhang District, Shanghai
Финалы согласно приложению - бланк № 1019755.

ПРОДУКЦИЯ Средства малой механизации садово-огородного и лесохозяйственного применения механизированные, в том числе электрические: газонокосилки электрические, торговой марки «РАТКОУТ», серий (типов): РТ, РТЕ, РТ1, РТЕ1, LM, LME, EL, ELE, RHGE, РТ Expert, РТ Оптима, РТ Imperial, РТЕ Оптима, РТЕ Imperial, Expert, Оптима, Imperial, РТ ХТ, РТЕ ХТ; торговой марки «МАХСУТ», серий (типов): MS, MSE, MCL, MСLE, торговой марки «ПОБЕДА», серий (типов): GK, GK3, ГК1; без торговой марки, серий (типов): NE, NLE.
Продукция изготовлена в соответствии с Директивами 2006/42/ЕС «Машины и механизмы», 2014/30/EU «Электромагнитная совместимость»

Серийный выпуск.

КОД ТН ВЭД ЕАЭС 843311000

СООТВЕТСТВУЕТ ТРЕБОВАНИЯМ

Технического регламента Таможенного союза ТР ТС 010/2011 "О безопасности машин и оборудования"
Технического регламента Таможенного союза ТР ТС 020/2011 "Электромагнитная совместимость технических средств"

СЕРТИФИКАТ СООТВЕТСТВИЯ ВЫДАН НА ОСНОВАНИИ протокола испытаний № 32375ИЛНВО от 15.02.2024 года, выданного Испытательным центром Общества с ограниченной ответственностью «ПРОММАШ ТЕСТ» уникальным номер записи об аккредитации в реестре аккредитованных лиц RA.RU.21BC05. Акта анализа состояния производства №25/11/00033-9 от 22.01.2024, выданного Органом по сертификации продукции «ЦДС-Кострома» Общества с ограниченной ответственностью «Центр декларирования и сертификации» (уникальный номер записи об аккредитации в реестре аккредитованных лиц RA.RU.11NB12) эксперта, подписавший акт анализа состояния производства - Романов Владимир Владимирович, обоснования безопасности; руководств по эксплуатации

Схема сертификации: 1С

ДОПОЛНИТЕЛЬНАЯ ИНФОРМАЦИЯ

обеспечивается соблюдение требований технического регламента, указанных в приложении - бланк № 1019756. Срок службы 5 лет. Срок хранения 7 лет. Условия хранения в местах с низким уровнем влажности, не подвергая прямому воздействию ультрафиолета. Действие сертификата соответствия распространяется на серийно выпускаемую продукцию, изготовленную с даты изготовления отобранных образцов (проб) продукции, прошедших исследования (испытания) и измерениях с 12.2023 года. Договор уполномоченного лица № 01.06.2023-STEM от 01.06.2022 года.

СРОК ДЕЙСТВИЯ С 11.03.2024

ПО 10.03.2029

ВКЛЮЧИТЕЛЬНО

Руководитель (уполномоченное лицо) органа по сертификации

Щадилю Андрей Алексеевич (ф.и.о.)

Эксперт (эксперт-аудитор)

Нестерювич Наталья Анатольевна (ф.и.о.)



ЕВРАЗИЙСКИЙ ЭКОНОМИЧЕСКИЙ СОЮЗ

ПРИЛОЖЕНИЕ

К СЕРТИФИКАТУ СООТВЕТСТВИЯ № ЕАЭС RU C-CN.HB12.V.00668/24

Серия RU № 1019755

Перечень предприятий-изготовителей продукции, на которую распространяется действие сертификата соответствия

Наименование филиала-изготовителя	Адрес места осуществления деятельности по изготовлению продукции
«CIT GROUP TRADE CO., LIMITED»	Гонконг: RM18 27/F HO KING COMM STR 2-16 FA YUEN ST MONGKOK KL
«NINGBO GENIN INDUSTRIAL CO., LTD»	Китай: 1/F, A2 LIUYUANSHANGDU BUILDING, 201# LANZHAN ROAD, HAISHU DISTRICT, NINGBO
«ZHEJIANG SAFUN INDUSTRIAL CO., LTD»	Китай: 7 MINGYUAN SOUTH AVE, YONGKANG ZHEJIANG
«NINGBO E-STAR INTERNATIONAL CO., LTD»	Китай: ROOM 1704, CROWN WORLD TRADE PLAZA, NO.11 CAIHONG SOUTH ROAD NINGBO
«YONGKANG SILEN GARDEN MACHINERY CO., LTD»	Китай: MAN TOUTSHAN, LIE QIAO VILLAGE, XI CHENG, YONGKANG, JINHUA, ZHEJIANG
«ZHEJIANG JIARUI MACHINERY CO., LTD»	Китай: SOUTHEAST INDUSTRIAL BASE, SHUXI STREET, WUYI COUNTY, ZHEJIANG PROVINCE
«ZHEJIANG TITAN MACHINERY CO., LTD»	Китай: NO. 8, QUNSHAN ROAD, HUANGLONG INDUSTRIAL ZONE, WUYI COUNTY, ZHEJIANG
«CHONGQING DAIJIANG POWER EQUIPMENT CO. LTD»	Китай: QINGGANG INDUSTRY ZONE, BISHAN, CHONGQING 402761
«China-Basse Ningbo Foreign Trade Co., Ltd»	Китай: NO. 666 TIANTONG SOUTH ROAD, YINZHOU DISTRICT NINGBO
«LULVON POWER MACHINERY(NINGDE) CO., LTD»	Китай: Gantang Industry & Trade District, Fuan City

Руководитель (уполномоченное
лицо) органа по сертификации

Эксперт (эксперт-аудитор)
(эксперты (эксперты-аудиторы))



Шатило Андрей Александрович
(ФИО)

Нестерова Наталья Александровна
(ФИО)

ПРИЛОЖЕНИЕ

К СЕРТИФИКАТУ СООТВЕТСТВИЯ № ЕАЭС RU С-СН.НВ12.В.00668/24

Серия RU № 1019756

Сведения о национальных стандартах (сводах правил), применяемых на добровольной основе для соблюдения требований технических регламентов

Обозначение национального стандарта или свода правил	Наименование национального стандарта или свода правил	Подтверждение требованиям национального стандарта или свода правил
ГОСТ IEC 60335-1-2015	"Бытовые и аналогичные электрические приборы. Безопасность. Часть 1. Общие требования"	
ГОСТ IEC 60335-2-77-2011	"Безопасность бытовых и аналогичных электрических приборов. Дополнительные требования к управлению вручную, газоиспользующим и методам испытаний"	(разделы 5 и 7)
ГОСТ IEC 61000-3-2-2017	"Электромагнитная совместимость (ЭМС). Часть 3-2. Нормы. Нормы эмиссии гармонических составляющих тока (оборудование с входным током не более 16 А в одной фазе)"	(разделы 4 и 6)
ГОСТ IEC 61000-3-3-2015	"Электромагнитная совместимость (ЭМС). Часть 3-3. Нормы. Отграничение изменений напряжения, колебаний напряжения и фликера в общественных низковольтных системах электроснабжения для оборудования с номинальным током не более 16 А (в одной фазе), подключаемого к сети электропитания без особых условий"	(раздел 4)
ГОСТ CISPR 14-1-2015	"Электромагнитная совместимость. Требования для бытовых приборов. Часть 1. Электромагнитная эмиссия"	(раздел 4 и 5, подраздел 7.2)
ГОСТ CISPR 14-2-2016 (CISPR 14-2:2015)	"Электромагнитная совместимость. Требования для бытовых приборов, электрических инструментов и аналогичных аппаратов. Часть 2. Помехоустойчивость. Стандарт для группы однокоронной продукции"	

Руководитель (уполномоченное
лицо) органа по сертификации

Эксперт (эксперт-аудитор)

(эксперты (эксперты-аудиторы))

Александр
(подпись)

Шатило Андрей Александрович
(Ф.И.О.)

Нестерова Наталья Анатольевна
(Ф.И.О.)



PATRIOT

PT 1433 E | PT 1639 E | PT 2043 E

Артикул: 512 30 9216

Артикул: 512 30 9639

Артикул: 512 30 9236

Уполномоченный представитель / импортер является обладателем исключительных прав на содержание данной инструкции, включая все изображения и текстовую информацию, любое использование которых допустимо лишь при наличии разрешения правообладателя. В случае нарушения этих условий уполномоченный представитель / импортер имеет право потребовать от любых третьих лиц удаления с информационных ресурсов любой информации, материалов, заимствованных из данной инструкции. Вся информация в инструкции по эксплуатации и техническому обслуживанию содержит самую актуальную информацию на момент печати издания. Производитель оставляет за собой право на внесение изменений в конструкцию, упаковку, дизайн, техническое сопровождение и комплектацию продукции без предварительного уведомления третьих лиц. По вопросам обслуживания и работы обращайтесь к официальному дилеру или в авторизованный сервисный центр.

RUS | РУС | ГАЗОНОКОСИЛКА ЭЛЕКТРИЧЕСКАЯ. Дата изготовления: первые 6 цифр серийного номера. Гарантия: 2 года с даты продажи. Срок службы: 5 лет. Изготовитель: Гуйтанг Интернейшнел Трейд (Шанхай) Ко., ЛТД. Адрес: Комната F207, корпус 7, № 2118 Гуанхуа-роуд, район Минханг, Шанхай, Китай. Уполномоченный представитель / импортер: ООО «СНВ Карго». Адрес: 129329, Россия, г. Москва, ул. Кольская, д. 1, стр. 1, тел.: 8 (495) 775-02-20. Представитель в Республике Казахстан ТОО «Патриот РК (Patriot RK)». Юридический и фактический адрес: Республика Казахстан, Алматинская обл., Илийский р-н, с.о. Аскар Токпанов, с. Аскар Токпанов, ул. Бережинского А. Ф., дом 50, тел.: +77010243453. Страна происхождения: Китай.

KZ | ЭЛЕКТРЛІ ҚОҒАЛШАПҚЫШ. Шығарылған күні: алғашқы 6 сан сериялық нөмірі. Келіпдік: сатылған күннен бастап 2 жыл. Қызмет ету мерзімі: 5 жыл. Өндіруші: Гуйтанг Интернейшнел Трейд (Шанхай) Ко., ЛТД. Жеткізуші: Комната F207, корпус 7, № 2118 Гуанхуа-роуд, район Минханг, Шанхай, Китай. Жеткізуші: ООО «СНВ Карго». Мекенжай: 129329, Россия, г. Москва, ул. Кольская, д. 1, стр. 1, тел.: 8 (495) 775-02-20. Қазақстан Республикасындағы өкілі ЖШС «Патриот РК (Patriot RK)». Тіржелген мекенжайы: Қазақстан Республикасы, Алматы облысы., Іле ауданы, Асқар Токпанов ауылдық округі, Бережинского А.Ф. көшесі, 50 үй, тел.: +77010243453. Шығарылған елі: Китай.

ВНИМАНИЕ! Внешний вид и устройство товара могут отличаться от представленного на изображении.

EAC

2025 © Patriot™. Напечатано для России и стран СНГ.

ONLYPATRIOT.COM